

# Die wichtigsten Änderungen/Neuerungen der Sportordnung 13.0

## BHDS ab 01.01.2020 ( alles Neue ist blau )

### 1.3. Klasseneinteilung

1.3.1. Die Wettkämpfe werden in den folgenden Klassen durchgeführt:

- Schülerklasse aufgelegt (m) und (w) (bis 14 Jahre)
- Schülerklasse (m) und (w) (bis 16 Jahre)
- Jugendklasse (m) und (w) (bis 21 Jahre)
- Schützenklasse (m) und (w) (bis **39** Jahre)
- Altersklasse (m) und (w) (**40** bis 59 Jahre)
- Seniorenklasse I (m) und (w) (60 bis 69 Jahre)
- Seniorenklasse II (m) und (w) (ab 70 Jahre)
- offene Klasse (ohne Altersbegrenzung, entsprechend den gesetzlichen Altersvorgaben des WaffG)

(m) männlich (w) weiblich

1.3.3. ....Die Schützen (m) und (w) starten zusammen in einer Mannschaft. .....

**Keine Damenklasse mehr ! Altersklasse für alle ab 40 ! Einzelwertung in männl. u. weibl.**

### 1.6. Schießstände

1.6.1. „Es darf nur auf Schießständen geschossen werden, die polizeilich abgenommen sind und für die eine gültige Betriebserlaubnis vorliegt. Außerdem müssen die nach § 27 WaffG erforderlichen Versicherungen bestehen. Eine ausführliche Beschreibung der Schießanlagen, die äußere und innere Sicherheit unter Berücksichtigung einschlägiger Regeln für das sportliche Schießen, sind in den Richtlinien für die Errichtung, die Abnahme und das Betreiben von Schießständen („Schießstandrichtlinien“) aufgeführt.

1.6.4. Die Schießentfernung wird von der Markierung der Feuerlinie bis zum Scheibenspiegel (bei elektronischen Trefferanlagen – Mitte der Messebene) gemessen. Die Markierung der Feuerlinie darf von den Schützen nicht berührt werden.

1.6.5. Die Schützenposition und das zugehörige Ziel sind einheitlich, von der linken Seite beginnend, aufsteigend, zu nummerieren.

1.6.6. Die Abstände der Schützenpositionen soll den Scheibenabständen entsprechen. Jeweils die Hälfte des Abstandes zur jeder Seite, steht dem Schützen zur Nutzung zur Verfügung. Sollte ein Gewehrstativ benutzt werden, so sind die gesetzlichen Bestimmungen, sowie die Schießstandrichtlinien (z.B. Schwenkwinkel Höhe 30° Seite 25°) zu beachten.

1.6.7. Jedes Schießen ist von einer verantwortlichen Aufsichtsperson ständig zu beaufsichtigen.



1.6.8. „Das Schießen von Minderjährigen ist nur erlaubt, wenn eine für die Kinder- und Jugendarbeit geeignete Aufsichtsperson anwesend ist, die Einverständniserklärung der Erziehungsberechtigten vorliegt und unter Beachtung der gesetzlichen Bestimmungen.“

## 1.7. Durchführung der Schießwettbewerbe

1.7.8. Ein Coaching des Schützen während eines Wettbewerbs ist grundsätzlich nicht gestattet.

## 1.9. Aufgaben der Wettkampfleiter / der Schießleiter - die Aufsicht

Bei Verstößen spricht er Ermahnungen und Verwarnungen aus oder nimmt Disqualifikationen vor. Er überwacht, dass nur zugelassene Waffen, Munition, Zubehör und Kleidung verwendet wird. Er überwacht die Anschläge. Er nimmt evtl. erforderliche Eintragungen auf der Zielscheibe vor.

## 1.9.2. Kommandos und ihre Bedeutung

**Wurde überarbeitet !**

### 3. Schießscheiben und Munition

**3.1.....**Beim Schießen mit Druckluftgewehren ist die Benutzung einer weißen (nicht mit Zielhilfe versehenen) Hintergrundscheibe (Blindscheibe/Streifenhalter) in den Abmessungen von max. 170 mm x 170 mm erlaubt.....

#### 3.5. Elektronische Trefferaufnahme

3.5.1. Bei elektronischer Trefferaufnahme entfällt die Verwendung von Scheiben

3.5.2. Das Scheibenbild der elektronischen Scheibe muss dem Format der Schießscheibe gemäß der zu schießenden Disziplin nach Ziff. 3.3. entsprechen.

3.5.3. Der Rechner berechnet den Schusswert und stellt den Treffer auf dem Monitor / Bildschirm graphisch dar. Er speichert die technischen Daten aller Schüsse.

3.5.4. Die Monitore / Bildschirme dürfen durch den Schützen nicht abgedeckt werden, eine Einsicht durch die Aufsicht muss möglich sein.

3.5.5. Hat der Schütze von Probe auf Wettkampf umgestellt, so darf er dieses nur zurückstellen, wenn er noch keinen Wettkampfschuss abgegeben hat.

3.5.6. Beim Königschießen, Schüler- und Prinzenschießen werden die Monitore / Bildschirme abgeschaltet bzw. abgedeckt.

#### 3.6. Munition

**Wurde überarbeitet !**

## 6. Anschläge

### 6.1. Schießen mit Gewehr

#### 6.1.1. liegend

Der Schütze liegt ausgestreckt auf dem Boden des Schützenstandes oder auf einer waagerechten Schießpritsche. Das Gewehr wird von beiden Händen und einer Schulter gestützt. Die Wange darf an den Schaft angedrückt werden. (Ein Schießriemen darf verwendet werden (gem. Ziffer 7.2.). Beide Unterarme und die Ärmel der Schießjacke müssen sichtbar frei von der Unterlage sein.

#### 6.1.3. kniend

(Ein Schießriemen darf verwendet werden (gem. Ziffer 7.2.) Für das rechte Knie sind keine Rollen, Kissen oder ähnliche Unterlagen erlaubt.

#### 6.1.4 sitzend

Beide Füße müssen auf der gleichen Höhe wie das Gesäß sein (sogeannter Schneidersitz).

#### 6.1.5. stehend angestrichen

Dieser Anschlag ist nur den Schützen der Seniorenklassen und beim Königschießen erlaubt. Die linke Hand umfasst fest (der Daumen liegt oben) eine senkrechte Stange, welche mindestens einen Durchmesser von 30 mm haben muss. Die Stange soll sich mittig zur jeweiligen Schützenposition ca. 35 cm vor der Feuerlinie befinden und in der Schießbahn befestigt sein. Die Waffe kann bis zum Handgelenk auf die umfassende Hand aufgelegt werden. Sie darf seitlich an die Anschlagstange angelehnt – aber nicht eingeklemmt– werden. Stützen, rutschhemmende Materialien wie z.B. Gummi, Moosgummi, Noppengummi usw., Klebestreifen oder ähnliche Materialien und ein Auflagekeil an der Waffe ist nicht erlaubt. Das Anlehnen an eine Brüstung ist verboten.

#### 6.1.6. stehend aufgelegt

6.1.6.1. Dieser Anschlag ist in der Schüler-, Alters- und der Seniorenklasse erlaubt.

6.1.6.2. Die Auflage darf einen maximalen Durchmesser von 50mm und eine Länge von mindestens 100 mm haben. Die Auflage kann seitlich höhenverstellbar an einer Stange oder fest auf dem Kopf einer höhenverstellbaren Stange, die sich mittig zur jeweiligen Schützenposition ca. 35 cm vor der Feuerlinie in der Schießbahn befinden sollte, angebracht sein.

6.1.6.3. Die Waffe liegt sichtbar frei auf einer waagerechten Auflage. Die Auflagefläche der Waffe darf nicht mit rutschhemmendem Material ummantelt oder beschichtet sein.

6.1.6.4 Die linke Hand darf die Waffe nicht zwischen Auflage und Laufmündung halten. Zwischen Auflage und Hand muss ein für die Aufsicht sichtbarer Zwischenraum gegeben sein.

6.1.6.5. Die Schaftkappe muss im Schulterbereich anliegen.



Zulässige Griffhaltung



Unzulässige Griffhaltung

01.10.2019





**zulässige Griffhalterungen**

01.10.2019



**Unzulässige Griffhalterungen**

01.10.2019

### 6.1.7. Sitzend auf dem Hocker

Schützen ab dem 70. Lebensjahr ist in allen Disziplinen der Seniorenklasse II das Schießen im Sitzen auf einem Hocker ohne Lehne erlaubt (gem. Anlage 11).

#### Anlage 11

##### **Hocker**

Wenn der Stehend-Anschlag wegen der Besonderheit einer Behinderung nicht ausgeübt werden kann, ist die Benutzung eines Hockers gestattet. Schützen ab dem 70. Lebensjahr in der Seniorenklasse II in allen Disziplinen ist das Schießen im Sitzen auf einem Hocker ohne Lehne erlaubt.

##### Modellbeispiele:

- Dreibein-/Vierbeinhocker
- Metallgestell, GummifüÙe
- rundes Sitzpolster oder fester Sitzteller
- Höhenverstellung 45 bis 64 cm
- für den Transport bestens geeignet



Die Sitzhöhe des Hockers muss den Körpermaßen des Schützen, wie bei einem normalen Stuhl angepasst sein. Der Hocker muss mit mindestens 3 (drei) FüÙen ausgestattet sein. Die Stabilität und Unfallsicherheit muss in jedem Fall gewährleistet sein.

Bei Verwendung eines Hockers ist das Anstemmen oder Einhaken eines oder beider FüÙe an der Schießbahnbegrenzung oder am Sitz nicht gestattet. Oberarm und Ellbogen dürfen nicht auf den Oberschenkel aufgestützt werden.

## 6.2. Schießen mit Faustwaffen (Pistolen und Revolver)

### 6.2.1. freistehend

Der Schütze steht frei und aufrecht mit beiden FüÙen in gleicher Höhe auf dem Boden.

## 7.1. Optische Hilfsmittel

7.1.1. Die Verwendung eines optischen Hilfsmittels mit einer Vergrößerung bis 0,75 Dioptrien (1,75 fache Vergrößerung) ist beim Gewehrschießen gestattet. Das Hilfsmittel muss so gekennzeichnet sein, dass die Vergrößerung erkennbar ist. In der Disziplin „Olympisch Match“ ist die Verwendung optischer Hilfsmittel nur in der Altersklasse gestattet.



„Adlerauge 0,5“



7.1.4. Das Tragen einer Schießbrille, ersatzweise die Verwendung des Monoframes, sowie die Benutzung eines Zylinderlinsensystems, gilt nicht als Verwendung eines optischen Zielhilfsmittels. Beides ist als Ersatz für die Schießbrille für alle Altersstufen erlaubt! Für das Traditionsschießen des BHDS dürfen weder die Schießbrille, noch das Monoframe, noch das Zylinderlinsensystem benutzt werden.



Monoframe



Zylinderlinsensystem

## 10.1. Druckluftgewehr – 10 m

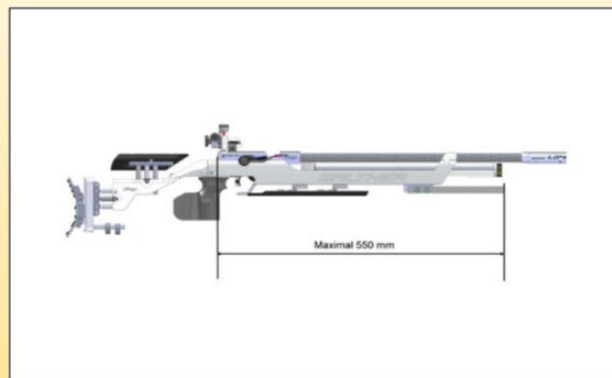
### 10.1.1. Waffe – Einzellader

### 10.1.2. Schäftung

Maße gemäß Anlage 8. Daumenauflage und Handballenauflage sind nicht erlaubt. Schafterhöhungen, die die Gesamtabmessungen (siehe Anlage 8) nicht überschreiten dürfen, müssen mit der Waffe fest verbunden sein. Die max. Länge des Auflagebereichs, von der Hinterkante des Systems bis zum Auflagepunkt des Gewehrs, darf 550 mm nicht überschreiten. Dieser max. Auflagepunkt ist beim Einsatz von längeren Schäften von der Waffenkontrolle mit einer Kennzeichnung festzulegen (gem. Anlage 9).

#### Anlage 9

Die max. Länge des Auflagenbereiches, von der Systemeinstellung bis zum Auflagepunkt des Gewehrs, darf 550mm nicht überschreiten. Dieser max. Auflagepunkt ist beim Einsatz von längeren Schäften von der Waffenkontrolle mit einer Kennzeichnung festzulegen.



Die Verwendung und Benutzung eines Haltegriffes beim Aufлагeschießen ist zulässig wenn sich die Maße in den Bestimmungen der Anlage 8 befindet.

### 10.1.3. Visierung

Zwei Zielmittel sind erlaubt: Kimme und Korn oder Diopter und Korn. Das Korn darf zum Schutz von einem Tunnel, der nicht über die Laufmündung (einschließlich aller Verlängerungen) hinausragen darf, umgeben sein (siehe Anlage 8). Die Verwendung optischer Zielhilfsmittel richtet sich nach Ziffer 7.1.. Visierverlagerungen oder die Umlenkung des Visierbildes sind zulässig.



Visierverlagerung



Umlenkung

### 10.5. Ordonnanzgewehr (offene Visierung und Loch Visierung)

**Komplett neu beschrieben ! (u.a. mit Originalität, Visierung, Schäftung, Trageriemen, Munition)**

### 13.6. Traditionswettbewerbe

**Komplett neu aufgenommen !**

### 16. Leistungsabzeichen

16.1. Um das sportliche Schießen zu fördern und die Leistung des Einzelschützen sichtbar anzuerkennen, werden Leistungsabzeichen verliehen. Einzelheiten des Erwerbs sind in den Bestimmungen für Leistungsabzeichen geregelt.

16.2. Jedes Mitglied einer dem BHDS angeschlossenen Bruderschaft kann sich um den Erwerb der Leistungsabzeichen bewerben.

16.3. Die Bestellung erfolgt über die Bundesgeschäftsstelle des BHDS.

**Anmerkung: Die Bestimmungen werden noch herausgegeben !**

### Anlagen

Anlage 8: Druckluftgewehr, Kleinkalibergewehr und Zimmerstutzen: Abmessungen und Gewicht  
**(Änderungen)**

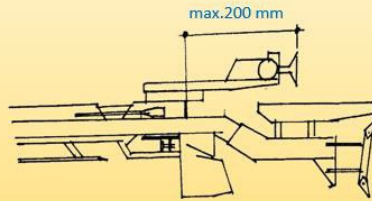
Anlage 9: Die max. Länge des Auflagenbereiches (s.o. - 10.1.2. Schäftung)

Anlage 10: Die max. Rückverlegung des Diopters

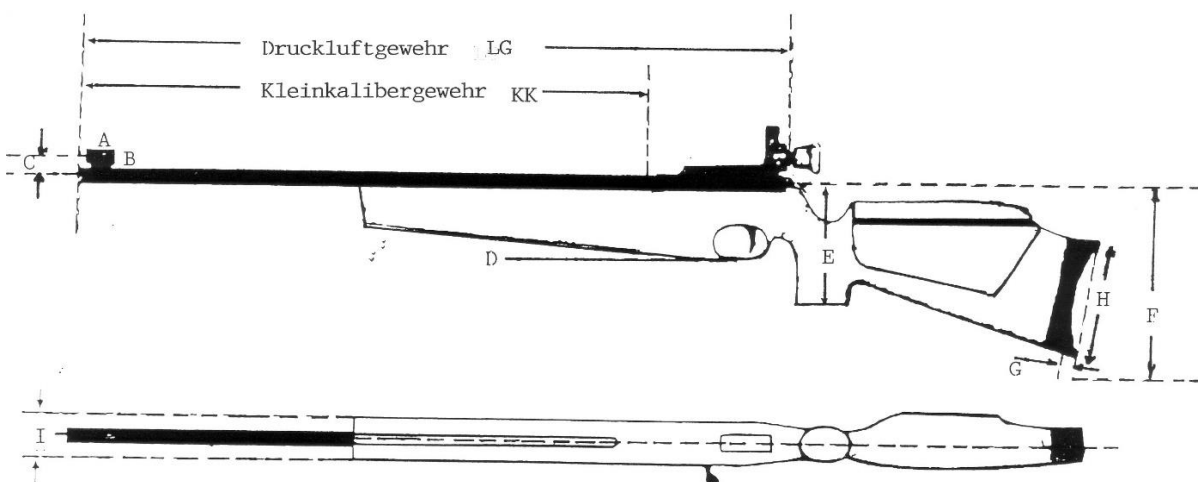


## Anlage 10

Die max. Rückverlegung des Diopters von 200 mm hinter das erkennbare Systemende ist zulässig beim aufgelegten Anschlag. Die nähere Handhabung beschreibt das nachfolgende Bild.

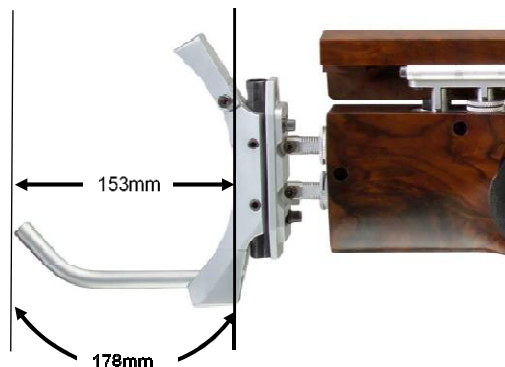


		neue Auflage 13			
Anlage 8 Druckluftgewehr (LG) , Kleinkalibergewehr (KK) und Zimmerstutzen (ZS)		Anlage 8 Druckluftgewehr (LG) , Kleinkalibergewehr (KK) und Zimmerstutzen (ZS)			
Abmessungen und Gewicht		LG	KK	ZS	
Gesamtgewicht, höchstens		5,500 kg	8,000 kg	7,500 kg	
Abzugswiderstand		frei	frei	frei	
A	Länge des Korntunnels	60mm	60mm	60mm	
B	Außendurchmesser des Korntunnels	25mm	25mm	25mm	
<u>von der Laufachse gemessen</u>					
C	Höhe der Mitte des Korntunnels	60mm	60mm	60mm	
D	Tiefe des Vorderschaftes	90mm	120mm	frei	90mm 120mm
E	tiefster Punkt des Pistolengriffs	170mm	170mm	170mm	
F	tiefster Punkt des Schaftes/der Spitze der Schaftkappe	220mm	frei	frei	220mm frei



Anlage 8 Druckluftgewehr (LG) , Kleinkalibergewehr (KK) und Zimmerstutzen (ZS)		Anlage 8 Druckluftgewehr (LG) , Kleinkalibergewehr (KK) und Zimmerstutzen (ZS)		
Abmessungen und Gewicht		LG	KK	ZS
<u>weitere Maße</u>				
G	maximale Pfeilhöhe des Bogens der Schaftkappe	20mm	20mm	20mm
H	maximale Gesamtlänge der Schaftkappe	153mm	153mm	153mm
I	maximale Breite des Vorderschaftes	60mm	60mm	60mm
LG	Druckluftgewehr maximale Länge des Systems	850mm		
KK	Kleinkalibergewehr von der Laufmündung einschl. evtl. Laufverlängerung bis Ende Patronenlager		Nicht mehr aufgeführt jedoch frei	
ZS	Zimmerstutzen Systemlänge			Nicht mehr aufgeführt jedoch frei

Anlage 8 Druckluftgewehr (LG) , Kleinkalibergewehr (KK) und Zimmerstutzen (ZS)		Anlage 8 Druckluftgewehr (LG) , Kleinkalibergewehr (KK) und Zimmerstutzen (ZS)		
Abmessungen und Gewicht		LG	KK	ZS
<u>weitere Festlegungen</u>				
opt. Hilfsmittel bis 1,75-fache Vergrößerung (0,75 Dioptrien)(Adlerauge)		ja	ja	ja
Wasserwaage (Libelle)		nein	ja	nein
maximale Breite der Schaftbacke		40mm	40mm	40mm
maximale Verstellung der Schaftkappe zur Laufachse rechts/links		40mm	40mm	40mm
Hakenkappe		nein	ja	ja
maximale Länge des Hakens			153mm	153mm
maximale Bogenlänge des Hakens			178mm	178mm
<b>Bemerkungen:</b>				
Beim Bundeskönigsschießen sind Hakenkappe und Wasserwaage und Auflagekeil am Kleinkalibergewehr nicht erlaubt.				



Hakenkappe

Rot: Sportordnung 12.2 (alt)

Blau: Sportordnung 13.0 (neu)